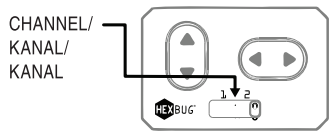


PLEASE KEEP THESE INSTRUCTIONS.  
SHRANITE NAVODILA ZA KASNEJŠO UPORABO.  
SAČUVAJTE UPUTE ZA KASNIJU UPOTREBU.

2 METER RANGE  
2 METRA DOMET  
2 METRA DOSEG

**REMOTE CHANNEL PAIRING STEPS**  
**KORAKI ZA SEZNANJANJE KANALOV NA UPRAVLJALCU**  
**KORAKI ZA UPARIVANJE KANALA NA UPRAVLJAČU**



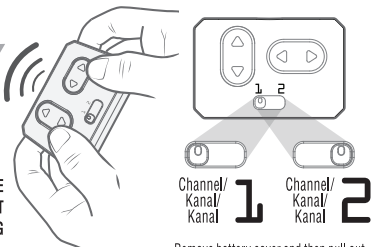
1. SELECT YOUR CHANNEL. PICK A CHANNEL DIFFERENT FROM OTHER PLAYERS.
2. TURN ON YOUR ROBOT ONE AT A TIME. PRESS THE HEX POWER BUTTON ON THE BOTTOM OF THE ROBOT TO ACTIVATE.
3. ISOLATE YOUR ROBOT FROM OTHER CONTROLLERS IN THE AREA WHEN PAIRING.
4. THEN PRESS ANY BUTTON ON THE CONTROLLER. THE FIRST REMOTE TO SIGNAL THE ROBOT WILL BE THE FIRST TO CONNECT WITH IT.
5. TURN ROBOT OFF/ON TO RESET PAIRING IF NECESSARY.

1. IZBERITE SVOJ KANAL. IZBERITE KANAL, DRUGAČEN OD DRUGIH IGRALCEV.
2. VKLJUČITE ROBOTA ENEGA PO ENEGA. NA DNU ROBOTA PRITISNITE HEX GUMB ZA AKTIVIRANJE.
3. KO VZPOSTAVLJATE ROBOTA SE ODMKNITE OD DRUGIH UPRAVLJALCEV V OBMOČJU.
4. POTEM PRITISNITE KATERIKOLI GUMB NA UPRAVLJALNIKU. PRVI DALJINSKI UPRAVLJALNIK, KI ZAZNA ROBOTA, SE BO PRVI POVEZAL Z NJIM.
5. IZKLOPITE/VKLOPITE ROBOTA, DA PONASTAVITE ZDRUŽITEV, ČE JE POTREBNO.

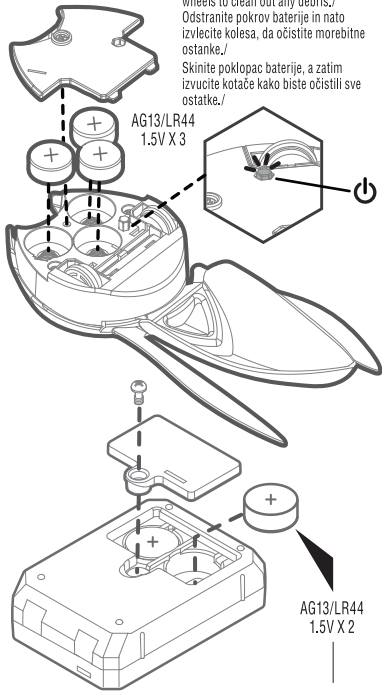
1. ODABERITE SVOJ KANAL. ODABERITE DRUGAČIJI KANAL OD OSTALIH IGRAČA.
2. UKLJUČITE ROBOTA JEDNOG PO JEDNOG. NA DNU ROBOTA PRITISNITE ŠESTEROKUTNI GUMB ZA AKTIVIRANJE.
3. PRILIKOM POSTAVLJANJA ROBOTA, UDALJITE SE OD DRUGIH RUKOVATELJA U TOM PODRUČJU.
4. ZATIM PRITISNITE BILO KOJU TIPKU NA UPRAVLJAČU. PRVI DALJINSKI UPRAVLJAČ KOJI DETEKTIRA ROBOTA PRVI ĆE SE POVEZATI S NJIM.
5. ISKLJUČITE/UKLJUČITE ROBOTA DA PONIŠTITE UPARIVANJE AKO JE POTREBNO.

Warning: CHOKING HAZARD – Small parts. DO NOT put in nose or mouth.  
Opozorilo. NEVARNOST ZADUŠITVE – Majhnji deli. NE vstavljajte v nos ali usta.  
Upozorenje: OPASNOST OD GUŠENJA – Mali deljovi. NE stavljati v nos ili usta.

**WARNING:** CHOKING HAZARD-Small parts. Not for children under 3 years.  
 **OPAZORILLO:** NEVARNOST ZADUŠITVE - Majhnji del. Ni za otroke, mlajše od 3 let.  
 **UPOZORENJE:** OPASNOST OD GUŠENJA - Mali deljovi. Nije za djecu mlađu od 3 godine.



Remove battery cover and then pull out wheels to clean out any debris./  
Odstranite pokrov baterije in nato izvlecite kolesa, da očistite morebitne ostanke./  
Sknite poklopac baterije, a zatim izvucite kotače kako biste očistili sve ostatke./



Please note proper battery direction when installing./  
Pri namestitvi upoštevajte pravilno smer baterije./  
Obratite pažnju na pravilan smjer baterije prilikom postavljanja.

**BATTERY SAFETY INFORMATION:** • Requires 5 x AG13 (LR44) Button Cell Batteries • Batteries are small objects. • Replacement of batteries must be done by adults. • Follow the polarity (+/-) diagram in the battery compartment. • Promptly remove dead batteries. • Dispose of batteries immediately and properly. • Wear safety glasses when removing used batteries. • DO NOT dispose of batteries in fire, as batteries may explode or leak. • DO NOT mix old and new batteries or types of batteries (i.e. alkaline/standard). • DO NOT recharge non-rechargeable batteries. • DO NOT short-circuit the batteries. • DO NOT heat, dismantle or deform batteries. • Rechargeable batteries are to be removed from the toy before being charged. • Rechargeable batteries are only to be charged under adult supervision.

**VARNOŠTNE INFORMACIJE O BATERIJAH:** • Zahteva 5 x AG13 (LR44) gumbastih baterij • Baterije so majhni predmeti. • Zamenjavo baterij morajo opraviti odrasle osebe. • Upoštevajte diagram polarnosti (+/-) v prostoru za baterije. • Takoj odstranite prazne baterije. • Baterije takoj in pravilno zavrzite. • Pri odstranjevanju izrabljenih baterij nosite zaščitna očala. • NE mečite baterij v ogenj, saj lahko baterije eksplodirajo ali iztečejo. • NE mešajte starih in novih baterij ali tipov baterij (npr. alkalinih/standardnih). • NE polnite baterij, ki jih ni mogoče ponovno napolniti. • NE povzročajte kratkega stika med baterijami. • NE segrevajte, razstavljajte ali deformirajte baterij. • Polnilne baterije je treba pred polnjenjem odstraniti iz igrače. • Polnilne baterije je dovoljeno polniti samo pod nadzorom odrasle osebe.

**SIGURNOSNE INFORMACIJE O BATERIJAMA:** • Zajtjeva 5 x AG13 (LR44) gumbastih baterija • Baterije su mali predmeti. • Zamjenu baterija moraju izvršiti odrasle osebe. • Slijedite dijagram polariteta (+/-) u odjeljku za baterije. • Odmah uklonite prazne baterije. • Baterije odmah i pravilno odložite. • Nosite zaštitne naočale kada vadite istrošene baterije. • NEMOJTE bacati baterije u vatru, jer baterije mogu eksplodirati ili iscuriti. • NEMOJTE miješati stare i nove baterije ili tipove baterija (tj. alkalne/standardne). • NEMOJTE puniti baterije koje se ne mogu puniti. • NEMOJTE kratko spajati baterije. • NEMOJTE zagrijavati, rastavljati ili deformirati baterije. • Punjive baterije potrebno je izvaditi iz igračke prije punjenja. • Punjive baterije smiju se puniti samo pod nadzorom odrasle osebe.

**WARNING:** Dispose of used batteries immediately. Keep new and used batteries away from children. If you think batteries might have been swallowed or placed inside any part of the body, seek immediate medical attention.  
 **OPAZORILLO:** Uporabljene baterije takoj zavrzite. Nove in rabljene baterije hranite izven dosega otrok. Če mislite, da je nekdo pogoltnil baterije ali jih dal v kateri koli del telesa, takoj poišcite zdravniško pomoč.  
 **UPOZORENJE:** Iskorištene baterije odmah odložite. Nove i iskorištene baterije držite podalje od djece. Ako mislite da su baterije progutane ili stavljene u bilo koji dio tijela, odmah potražite liječničku pomoč.

Contains button cell battery. • Battery must be recycled or disposed of properly. • If at any time in the future you should need to dispose of this product please note that Waste Electrical Products should NOT be disposed of with household waste. Please recycle where facilities exist. Check with your Local Authority or retailer for recycling advice. (Waste Electrical and Electronic Equipment Directive)  
 Vsebuje gumbasto baterijo. • Baterijo je treba reciklirati ali pravilno zavreči. • Če boste kadar koli v prihodnosti morali ta izdelek zavreči, upoštevajte, da odpadnih električnih izdelkov NE smete odvreči med gospodinjnske odpadke. Prosimo, reciklirajte tam, kjer obstajajo zmogljivosti. Za nasvet glede recikliranja se obrnite na lokalno upravo ali prodajalca. (Direktiva o odpadnih električni in elektronski opremi)  
 Sadržji gumbasto bateriju. • Baterija se mora reciklirati ili pravilno zbrniti. • Ako u bilo kojem trenutku u budućnosti trebate odložiti ovaj proizvod, imajte na umu da se otpadni električni proizvodi NE smiju odlagati s kućnim otpadom. Molimo reciklirajte tamo gdje postoje mogućnosti. Obratite se lokalnim vlastima ili prodavaču za savjet o recikliranju. (Direktiva o otpadnoj električnoj i elektroničkoj opremi)

HEXBUG® is a registered trademark of innovation first, inc. All rights reserved/ The item inside this package may vary from the photographs and/or illustrations. Please retain package for future reference. Please remove all packaging material before giving to children. This product conforms to the safety regulations. Made and assembled in china. Do not put toy in mouth.

HEXBUG® je registrirana blagovna znamka innovation first, inc. Vse pravice pridržane/ Predmet v tem paketu se lahko razlikuje od fotografij in/ali ilustracij. Paket shranite za prihodnjoo uporabo. Preden ga daste otrokom, odstranite vso embalažo. Ta izdelek je v skladu z varnostnimi predpisi. Izdelano in sestavljeno na Kitajskem. NE stavljajte v nos ali usta.

HEXBUG® je registrirani zaštitni znak innovation first, inc. Sva prava pridržana/ Stavka unutar ovog paketa može se razlikovati od fotografija i/ili ilustracija. Sačuvajte paket za buduće potrebe. Prije davanja djeci uklonite sav materijal za pakiranje. Ovaj proizvod je u skladu sa sigurnosnim propisima. Proizvedeno i sastavljeno u Kini. NE stavljati u nos ili usta.

5xLR44 Batteries Included/ Baterije priložene/ Baterije uključene.  
 HEXBUG.COM HEXBUG.CA  
 A SUBSIDIARY OF INNOVATION FIRST INTERNATIONAL

**⚠ WARNING**  
This product contains a Button or Coin Cell Battery. A swallowed Button or Coin Cell Battery can cause internal chemical burns in as little as two hours and lead to death.  
• If you think batteries might have been swallowed or placed inside any part of the body, seek immediate medical attention at a hospital emergency room; have hospital phone (800)-498-8666 (USA), 13 11 26 (AU). DO NOT induce vomiting. DO NOT let child eat or drink until an X-ray can determine if a battery is present.  
• Dispose of used batteries immediately.  
• Keep new and used batteries away from children.

**⚠ OPOZORILLO**  
Ta izdelek vsebuje gumbno ali gumbasto baterijo. Pogoltnjena gumbna ali gumbasta baterija lahko povzroči notranje kemične opeklne že v dveh urah in povzroči smrt.  
• Če menite, da je nekdo pogoltnil baterije ali jih dal v kateri koli del telesa, takoj poišcite zdravniško pomoč na urgenci v bolnišnici. NE izzvati bruhanja. NE dovolite otroku jesti ali piti, dokler z rentgenskim slikanjem ni mogoče ugotoviti, ali je baterija prisotna.  
• Uporabljene baterije takoj zavrzite.  
• Nove in rabljene baterije hranite izven dosega otrok.

**⚠ UPOZORENJE**  
Ovaj proizvod sadrži gumbastu ili dugmastu bateriju. Progutana gumbasta baterija ili baterija na novčić može uzrokovati unutarnje kemijske opeklne za samo dva sata i dovesti do smrti.  
• Ako mislite da su baterije progutane ili da su stavljene u bilo koji dio tijela, odmah potražite liječničku pomoć u bolničkoj hitnoj službi. NEMOJTE izazvati povraćanje. NE dopustite djetetu da jede ili pije dok se rendgenskim snimkom ne utvrdi je li baterija prisutna.  
• Iskorištene baterije odmah odložite.  
• Nove i iskorištene baterije držite podalje od djece.